

Systém zádržných segmentů „Kruhový štít“ tvoří kompozit vyrobený z ultra-vysoko hodnotného betonu s rozptýlenou výztuží z mikrovláken vysokopevnostní oceli **ULTRA HIGH PERFORMANCE FIBER REINFORCED CONCRETE – UHPFRC**.

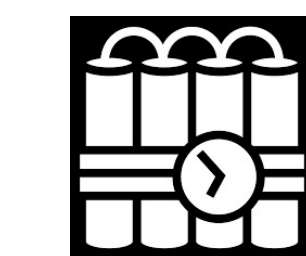
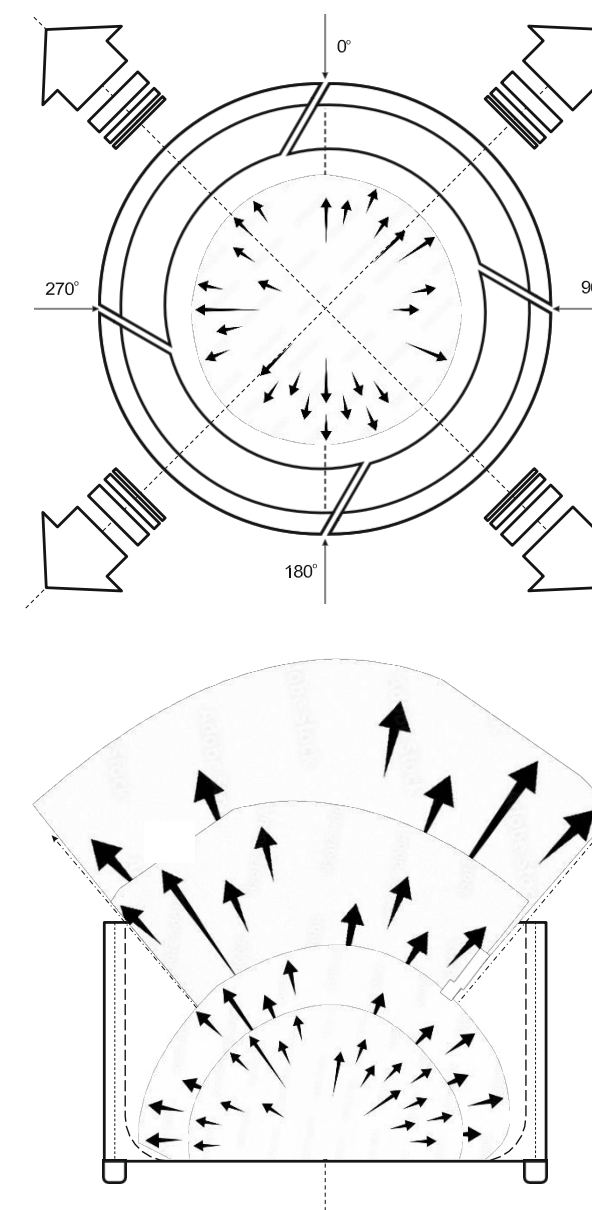
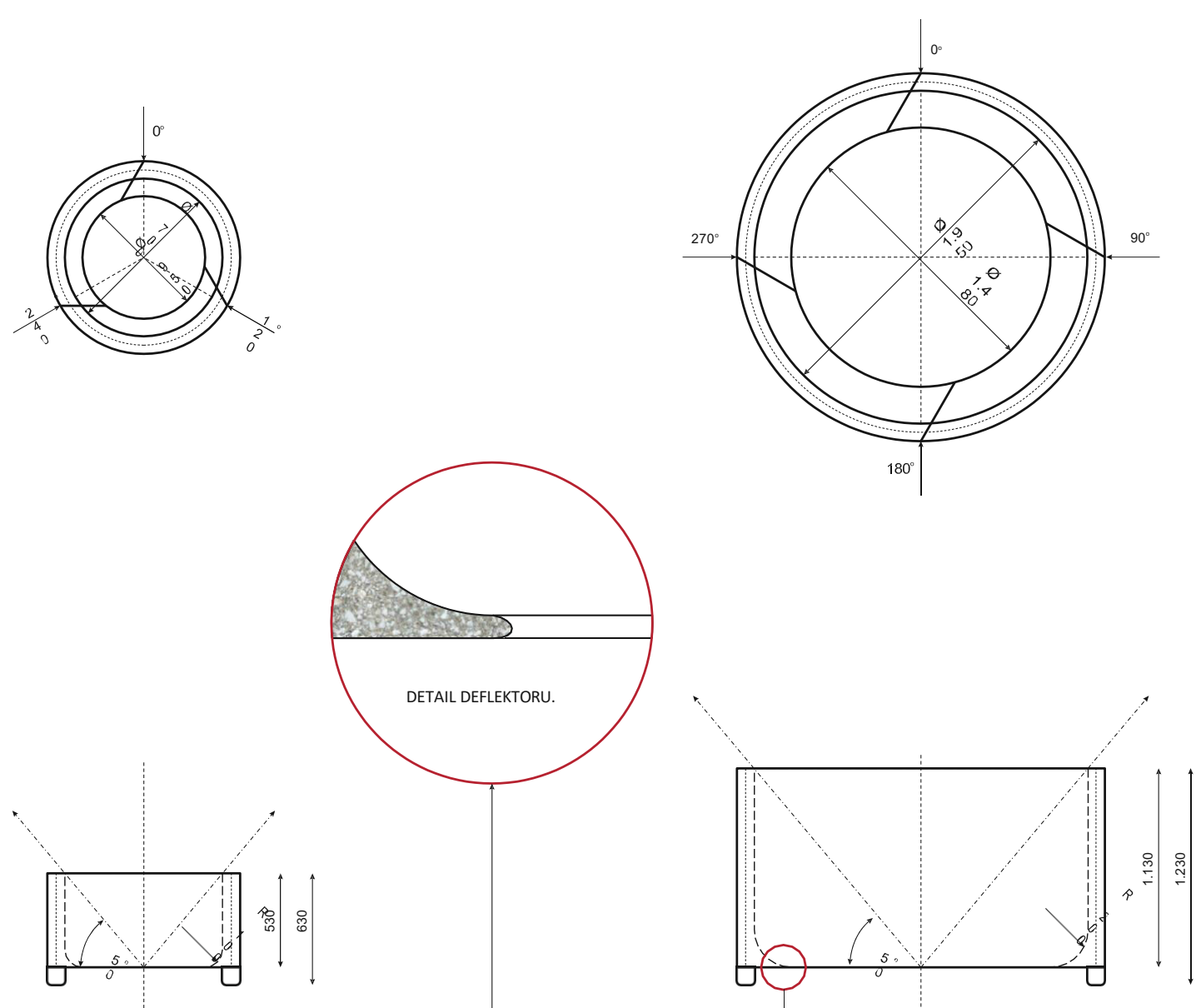
VZ. 22-12

- 1 CIRCLE SHIELD GREAT
- 2 CIRCLE SHIELD SMALL

ÚROVEŇ OCHRANY DLE STANAG 2280
EDITION 1/ATP-3.12.1.8.
EDITION 1, VERSION 1

Balistická odolnost
Střepinová odolnost
Výbuchová odolnost

A3
C4
D5



Technické údaje

- o **Circle Shield Great**, střední \varnothing 2 m
Výška stěny 1.130 mm, hmotnost segmentu 461 kg.
- o **Circle Shield Small**, střední \varnothing 1 m
Výška stěny 530 mm, hmotnost segmentu 170 kg.

K eliminaci nástražných výbušných systémů.

Obestavením předmětu hrozícího výbuchem – podezřelé zavazadlo, nevybuchlá munice, nástražný systém, střelivo, granáty, bomby apod. Kruhové segmenty jsou stažené pružným prvem / pásovou skruží, zachytí a přesměrují případnou explozi vzhůru nad podezřelý objekt, a ochrání ohroženou infrastrukturu i měkké cíle.