



**PROTOKOL O ZKOUŠCE STŘEPINOVÉ ODOLNOSTI**  
**TEST REPORT FRAGMENT RESISTANCE**

VVÚ – SMI-22-103

|  |  |   |
|--|--|---|
| <b>Zadavatel</b><br><i>Contractor</i>  | <b>JEAN PAUL WHITECASTLE, spol. s r.o.</b><br>Kaprova 42/14<br>110 00 Praha 1 – Staré Město                              |   |
| <b>Výrobce</b><br><i>Manufacturer</i>  | <b>INSTITUT BLAST &amp; IMPACT PROOF<br/>CONCRETE, s. r. o. (IBIPC)</b><br>Jihlavská 2512/34,<br>591 01 Žďár nad Sázavou |   |
| <b>Předmět zkoušky</b><br><i>Test specimen</i>   | <b>UHPFRC vzorky 01, 02 a 03</b><br><i>UHPFRC samples 01, 02 and 03</i>  |   |
| <b>Datum a místo zkoušky</b><br><i>Date and place of the test</i>  | 16. 5. 2022 STV GROUP a. s., Polička   |   |
| <b>Metoda zkoušení</b><br><i>Test method</i>   | STANAG 2280, Edition 1   |   |
| <b>Zkoušku provedl</b><br><i>Test staff</i>  | Jakub Havel  |   |
| <b>Odpovědný pracovník</b><br><i>Leader of the test</i>  | Jakub Havel  |   |
| <b>Účastníci zkoušky</b><br><i>Participants</i>  | Pavel Čalkovský<br>Monika Bartošková<br>Pavel Bělohradský  | VVÚ, s. p.<br>VVÚ, s. p.<br>CEO JPW GROUP |
| Protokol o zkoušce nesmí být bez písemného souhlasu zkušebny reprodukován jinak než celý.<br><i>The test report shall not be reproduced except in full, without written approval of the test Laboratory.</i> |  |   |

**Protokol vyhotovil:** Pavel Čalkovský  
*The test report was written by Pavel Čalkovský*

## 1. Střepinový test Fragment test

Cílem testu bylo ověřit, zda dodané vzorky odolají explozi minometného granátu ráže 120 mm.

*The aim of the test was to verify whether the delivered samples withstand an explosion of a 120 mm mortar grenade.*

**Provedení zkoušky:** Zkoušky vzorků byly provedeny v souladu s podmínkami uvedenými ve STANAG 2280, Edition 1 a Ověřenou metodikou BV-HOP/VVÚ 2/19.

Zkoušky byly provedeny na vzorcích, které odpovídají specifikaci a dokumentaci dodané zadavatelem. Naměřené hodnoty jsou uvedeny v části „Výsledky“.

**Test procedure:** *The testing of the samples has been conducted under given conditions stated in STANAG 2280, Edition 1 and Verified methodology BV-HOP / VVÚ 2/19.*

*The testing has been conducted on the samples to be in conformance to customer's specifications. The measured values are stated in section „Results“.*

**Prohlášení:** Výsledky zkoušky v tomto protokolu se týkají pouze předmětu zkoušky a nenahrazují jiné dokumenty, např. správního charakteru vydávané jinými orgány podle zvláštních předpisů (výrobní certifikace apod.).

**Statement:** *The results of testing in this test report refer to tested object only and don't substitute other papers e.g. executive documents issued by other authorities in accordance with special directives (product certification etc.).*

### Zkušební vzorky Test specimens

|   |   |   |                                    |
|---|---|---|------------------------------------|
| <b>Vzorek</b><br><i>Specimen</i>  | UHPFRC vzorky 01, 02 a 03<br><i>UHPFRC samples 01,02 and 03</i> |   |                                    |
| <b>Výrobce vzorků</b><br><i>Manufacturer of the samples</i>             | IBIPC, s.r.o., Jihlavská 2512/34,<br>Žďár nad Sázavou           |   |                                    |
| <b>Počet vzorků</b><br><i>Number of samples</i>                         | 1(100 mm) + 1(200 mm)<br>+2(basic part of the bunker)           | <b>Hmotnost /kg/</b><br><i>Weight /kg/</i>    | viz výsledky<br><i>see results</i> |
| <b>Úroveň ochrany</b><br><i>Protection level declared by contractor</i> | STANAG 2280, Ed. 1<br>C4  | <b>Rozměr vzorku /mm/</b><br><i>Size /mm/</i> | viz výsledky<br><i>see results</i> |

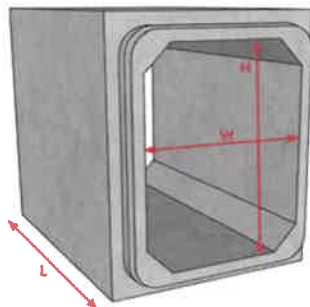
### Materiálová specifikace vzorku: Material Sample specifications

Materiálové složení vzorků je v souladu Patentem ČVUT v Praze – fakulta stavební č. 304 478 a s Evropským Patentem ČVUT v Praze č. EP 3 351 518 A1.

*The material composition of the samples is in accordance with Patent of CVTU Prague No. 304 478 and with European Patent of CVUT Prague No. EP 3 351 518 A1.*

1. Vzorek/1. Sample

UHPFRC základní díl bunkru/ UHPFRC basic part of the bunker



**Obr. 1:** Základní díl bunkru:  $W \times H \times L = 2000 \times 2000 \times 1000 \text{ mm}$ , 2 ks

**Fig. 1:** Basic part of the bunker:  $W \times H \times L = 2000 \times 2000 \times 1000 \text{ mm}$ , 2 pcs

2. Vzorek/2. Sample

UHPFRC Betonová deska o rozměru 500 x 500 x 100 mm.

*UHPFRC Concrete plate with dimensions 500 x 500 x 100 mm.*

3. Vzorek/3. Sample

UHPFRC Betonová deska o rozměru 500 x 500 x 200 mm.

*UHPFRC Concrete plate with dimensions 500 x 500 x 200 mm.*



**Obr. 2:** Vzorky 2 a 3

**Fig. 2:** Samples 2 and 3

## Munice

### Ammunition

Minometný granát/Mortar Grenade 120 mm 53-OF-843

Materiál/Material: ocel/iron  
Celková hmotnost/Total weight: 16,93 kg  
Hmotnost TNT/weight TNT: 1,5 kg  
Celková délka/Total length: 668 mm



**Obr. 3:** Minometný granát 120 mm  
**Fig. 3:** Mortar grenade 120 mm

## Podmínky zkoušení

### Testing conditions

Zkušební teplota / ambient temperature: 22 °C  
Relativní vlhkost vzduchu / relative humidity: 45,6 %  
Atmosférický tlak / atmospheric pressure: 1020,4 hPa

Testovací procedura je v souladu s požadavkem ATP-3.12.1.8 a  
Testing procedures was within the limits stated in ATP-3.12.1.8.

## Průběh zkoušky

### Test procedure

|  |  |
|--|--|
| Vzorek č. 1 / <i>sample no.1:</i>          | UHPFRC základní díl bunkru 02/H<br><i>UHPFRC basic part of the bunker 02/H</i> |
| Celková tloušťka / <i>total thickness:</i> | 200 mm   |
| Rozměr / <i>size:</i>                      | 2400 × 1000 mm   |
| Celková hmotnost / <i>total weight</i>     | 6 500 kg   |
| Objemová hmotnost / <i>volume weight:</i>  | 2 736 kg/m <sup>3</sup>  |
| <br>                                       |  |
| Vzorek č. 2 / <i>sample no.2:</i>          | UHPFRC vzorek 01/G/ <i>UHPFRC samples 01/G</i>                                 |
| Celková tloušťka / <i>total thickness:</i> | 200 mm   |
| Rozměr / <i>size:</i>                      | 500 x 500 mm   |
| Celková hmotnost / <i>total weight</i>     | 65 kg  |
| Objemová hmotnost / <i>volume weight:</i>  | 2 573 kg/m <sup>3</sup>  |
| <br>                                       |  |
| Vzorek č. 3 / <i>sample no.3:</i>          | UHPFRC vzorek 02/H/ <i>UHPFRC samples 02/H</i>                                 |
| Celková tloušťka / <i>total thickness:</i> | 200 mm   |
| Rozměr / <i>size:</i>                      | 500 x 500 mm   |
| Celková hmotnost / <i>total weight</i>     | 130 kg   |
| Objemová hmotnost / <i>volume weight:</i>  | 2 573 kg/m <sup>3</sup>  |



Obr. 4: Terč: Vzorek 1, 2 a 3

Fig. 4: Samples 1, 2 a 3

Vzorky byly postaveny na rovné ploše upraveného terénu, se středem vzorku ve výšce 0.75 m. Za každým vzorkem byl umístěn ve vzdálenosti 100 - 150 mm svědečný Al plech tloušťky 0,5 mm. Ve vzdálenosti 1,2 metru od vzorků byl umístěn minometný granát ráže 120 mm, se středem ve výšce 0,75 m.

*The sample would be built on a flat surface of the prepared terrain, with the center of the sample at a height of 0.75 m. Al 0.5 mm witness plate was placed behind the sample at a distance of 150 mm. A mortar grenade of 120 mm caliber, with a center height of 0.75 m, was placed at a distance of 1.2 meters from the samples.*



**Obr. 5: Rozložení při testu**  
**Fig. 5: Test layout**

### Výsledky zkoušky

#### Test results

- Hodnocení: Vzorek 1 – Bez perforace svědečného plechu  
Bez výtrže, vzorek na zadní straně neporušen
- Vzorek 2 – Bez perforace svědečného plechu – pouze vyboulení  
Na zadní straně vzorku výtrž
- Vzorek 3 - Bez perforace svědečného plechu  
Bez výtrže, vzorek na zadní straně neporušen

- Evaluation: Sample 1 - Without perforation of the witness plate  
Without rupture, the sample on the back is intact*
- Sample 2 - No perforation of the witness plate - only bulge  
On the back of the sample burst*
- Sample 3 - Without perforation of the witness plate  
Without rupture, the sample on the back is intact*



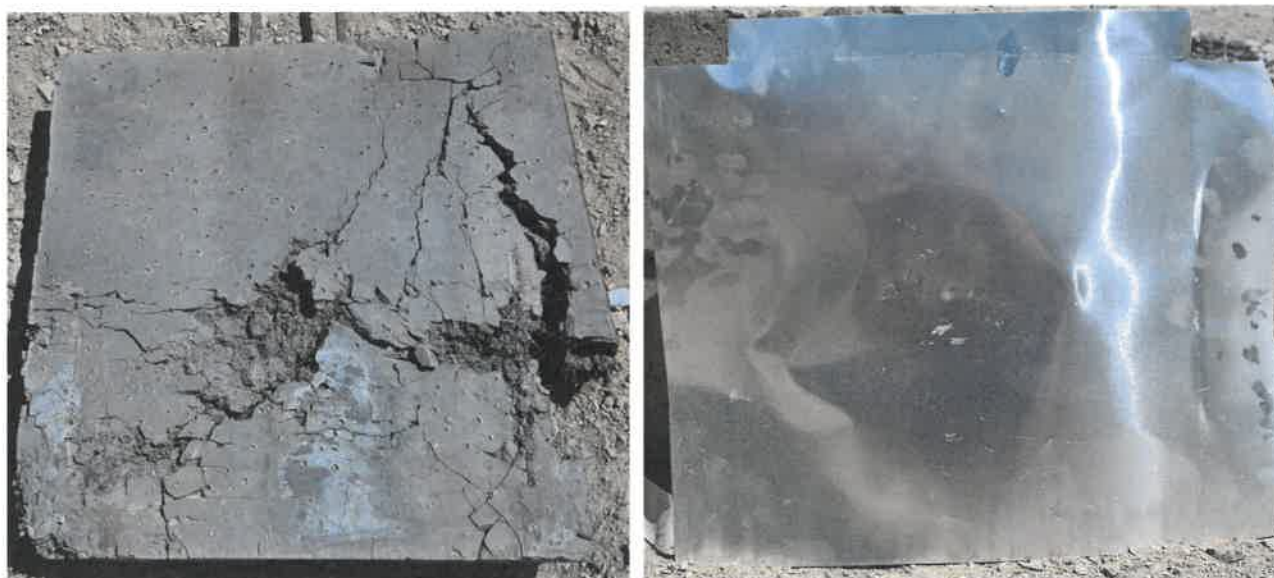
**Obr. 6:** Situace po testu  
**Fig. 6:** Situation after the test right



**Obr. 7:** Detail na čelní a zadní stranu vzorku 1 po testu  
**Fig. 7:** Detail on the front and back of the sample 1 after the test



**Obr. 8:** Detail na čelní stranu vzorku 2 po testu  
**Fig. 8:** Detail on the front of the sample 2 after the test

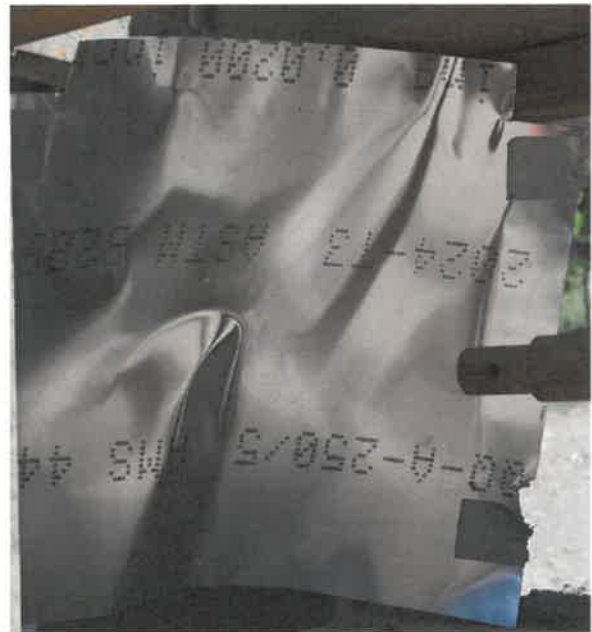


**Obr. 9:** Detail na zadní stranu vzorku a svědečný plech 2 po testu  
**Fig. 9:** Detail on the back of the sample and witness plate 2 after the test





**Obr. 10:** Detail na čelní stranu vzorku 3 po testu  
**Fig. 10:** Detail on the front of the sample 3 after the test



**Obr. 11:** Detail na zadní stranu vzorku a svědečný plech 3 po testu  
**Fig. 11:** Detail on the back of the sample and witness plate 3 after the test

## Vyhodnocení zkoušky *Assessment of the testing*

Zkoušené vzorky      1 – UHPFRC základní díl bunkru 02/H  
                                 2 – UHPFRC deska 01/G  
                                 3 – UHPFRC deska 02/H

jsou na základě výsledku testu hodnoceny – VYHOVĚL.

**Splnily požadavky STANAG 2280 Edition 1 pro zařazení do úrovně ochrany C4.**

Zachytily střepiny minometného granátu 120 mm 53-OF-843 iniciovaného ve vzdálenosti 1,2 m.

*Test samples            1 – UHPFRC basic part of the bunker 02/H  
                                 2 – UHPFRC plate 01/G  
                                 3 – UHPFRC plate 02/H*

*are evaluated on the basis of the test result - PASS.*

**Meets the requirements of STANAG 2280 Edition 1 for inclusion in protection Level C4.**

*They captured fragments of a 120 mm mortar grenade 53-OF-843 initiated at a distance of 1.2 m.*

Brno, 31. 5. 2022



Vojenský výzkumný ústav, s.p.  
Veslařská 230, 637 00 Brno  
DIČ: CZ29372259, IČ: 29372289



  
.....  
Pavel Čalkovský