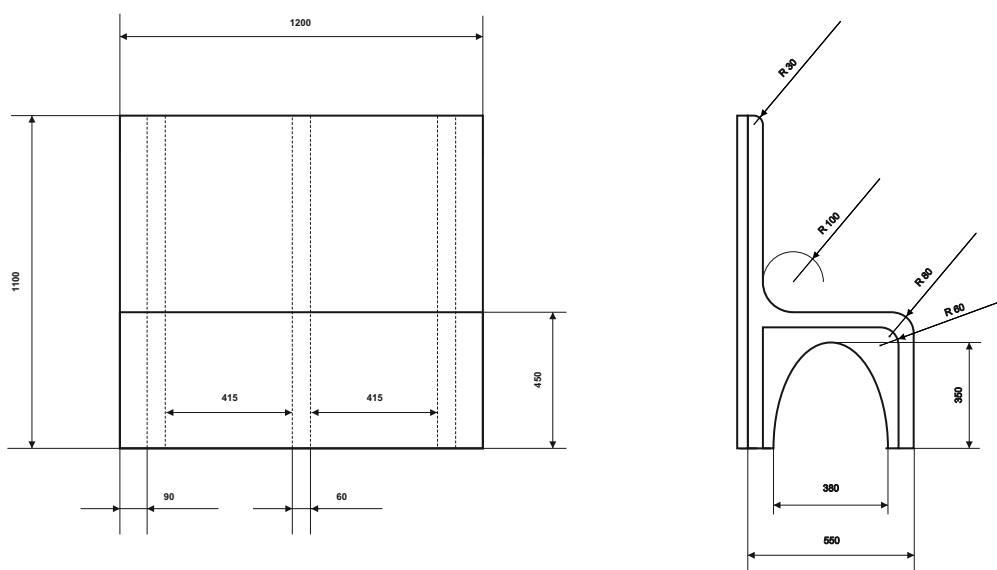


BALISTICKÉ BETONOVÉ LAVIČKY.

Pro zesílení obrany vnitřních perimetrů vojenských a civilních letišť, ochrany cizích ambasad, budov veřejné samosprávy, přístupových komunikací, do městských center, obrany kritické infrastruktury, jak vojenské, tak civilní. Bezpečnostní prvek je pod dřevěným obkladem těžko rozpoznatelný. Poskytuje krytí pro přebíjení a opětování palby.



MODEL LIGHT A HEAVY



Vyznačuje se vysokou odolností proti účinkům tlakové vlny způsobené výbuchem a proti penetraci běžnými projektily, střepinami a sekundárními střepinami. Zachytí a odkloní tlakovou vlnu, zamezí průniku osobního vozidla do chráněného perimetru.

NORMA NATO - STANAG 2280 : 2016.

PODLE NATO - ATP-3.12.1.8 ZKUŠEBNÍ POSTUPY A KLASIFIKACE ÚČINKŮ ZBRANÍ NA KONSTRUKCE.

STANAG 2280, Ed. 2.

Třída odolnosti: A3, C4, D6 pro tloušťku stěny prvku 100 mm.
Třída odolnosti: A5, C4, D5 pro tloušťku stěny prvku 200 mm.

	A	B	C	D	E
	Projectiles	Direct Fire Warheads	Indirect Fire Munitions	High Explosive (TNT Eqvt)	Moving Vehicles
Severity of Effect (level)	6. Automatic canon 30 mm APDS	Advanced ASM Anti Structure Munitions	240 mm Rocket	≤ 50 kg	Tracked Vehicle
	5. HMG 14.5 mm (0.57)	Tandem ASM	155 mm Mortar 122 mm Rocket	≤ 10 kg	Large Truck ≤ 32,000 kg
	4. HMG 12.7 mm (0.50)	Anti-personel Thermobaric conventionalcharge < 2.5 kg	120 mm Mortar 107 mm Rocket	≤ 2 kg	Truck ≤ 7,500 kg
	3. Assault / Sniper Rifle 7.62 mm AP	Anti-tank Shaped charge	82 mm Mortar	≤ 1 kg	Small Truck ≤ 2,500 kg
	2. Assault Rifle 5.56 - 7.62 mm Ball	40 mm Rifle grenade shaped charge	60 mm Mortar	≤ 0.5 kg	Passanger Car ≤ 1,500 kg
	1. Pistol	(reserved)	Hand grenade	≤ 0.1 kg	Motorcycle

TECHNICKÉ ÚDAJE.

Konstrukční vlastnosti

Celkový objem	0,17 m ³
Měrná hmotnost	2,50 t/m ³
Celková hmotnost	0,46 t
Dosedací plocha	0,66 m ²
Zatížení na m ²	0,69 t
Plocha prvku	3,06 m ²

Schopnost

- o Kotvení prvku do jakéhokoliv podkladu.
- o Montáže prvků soliterně, do liniové řady, nebo zády k sobě.

