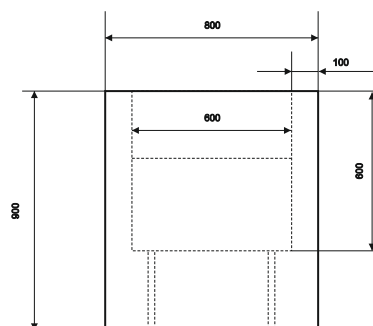
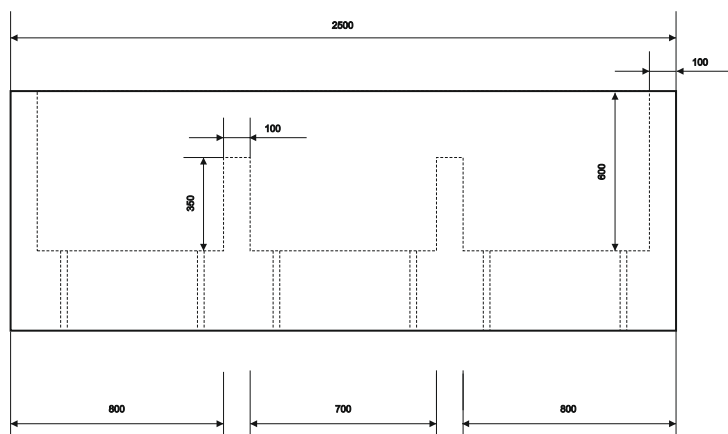
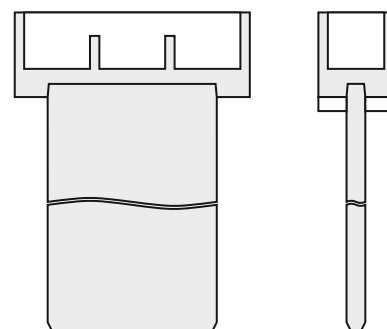


BALISTICKÉ BETONOVÉ KVĚTINOVÉ BOXY.

Pro zesílení obrany vnitřních perimetrů vojenských a civilních letišť, ochrany cizích ambasad, budov veřejné samosprávy, přístupových komunikací do městských center, obrany kritické infrastruktury, jak vojenské, tak civilní. Bezpečnostní prvek je pod dřevěným obkladem těžko rozpoznatelný. K vymezení perimetru, poskytuje krytí pro přebíjení a opětování palby.



MODEL LIGHT, HEAVY A TRUCK



Buď volně stojící pouze horní část prvku, nebo umístěná na desce založené v zemi. Kombinace obou částí navržena podle explicitní numerické simulace má schopnost zadržet náraz 20t nákladního automobilu jedoucího rychlostí 100 km/h.

NORMA NATO - STANAG 2280 : 2016.

PODLE NATO - ATP-3.12.1.8 ZKUŠEBNÍ POSTUPY A KLASIFIKACE ÚČINKŮ ZBRANÍ NA KONSTRUKCE.

STANAG 2280, Ed. 2.

Třída odolnosti: A5, C4, D6 pro tloušťku stěny prvku 200 mm.

	A	B	C	D	E
	Projectiles	Direct Fire Warheads	Indirect Fire Munitions	High Explosive (TNT Eqvt)	Moving Vehicles
Severity of Effect (level)	6. Automatic canon 30 mm APDS	Advanced ASM Anti Structure Munitions	240 mm Rocket	≤ 50 kg	Tracked Vehicle
	5. HMG 14.5 mm (0.57)	Tandem ASM	155 mm Mortar 122 mm Rocket	≤ 10 kg	Large Truck ≤ 32,000 kg
	4. HMG 12.7 mm (0.50)	Anti-personel Thermobaric conventionalcharge < 2.5 kg	120 mm Mortar 107 mm Rocket	≤ 2 kg	Truck ≤ 7,500 kg
	3. Assault / Sniper Rifle 7.62 mm AP	Anti-tank Shaped charge	82 mm Mortar	≤ 1 kg	Small Truck ≤ 2,500 kg
	2. Assault Rifle 5.56 - 7.62 mm Ball	40 mm Rifle grenade shaped charge	60 mm Mortar	≤ 0.5 kg	Passanger Car ≤ 1,500 kg
	1. Pistol	(reserved)	Hand grenade	≤ 0.1 kg	Motorcycle

TECHNICKÉ ÚDAJE.

Konstrukční vlastnosti

Objem Květinový box	1,00 m ³
Objem Základová deska	0,97 m ³
Měrná hmotnost	2,50 t/m ³
Hmotnost Květinový box	2,50 t
Dosedací plocha	2,00 m ²
Zatížení na m ²	1,00 t
Plocha prvku	5,94 m ²

Schopnost

- o Kotvení prvku do jakéhokoliv podkladu.
- o Montáže prvků solitérně, do liniové řady, nebo k vytvoření šikany.

